

Technisches Datenblatt



Produktmerkmale

Herd elektrisch 6 Kochplatten mit Backofen GN 2/1

Modell	SAP -Code	00014646
---------------	------------------	----------



- Gerätetyp: Elektrisches Gerät
- Stromverbrauch der Zone 1 [KW]: 3,5
- Stromverbrauch der Zone 2 [KW]: 3,5
- Stromverbrauch der Zone 3 [KW]: 3,5
- Stromverbrauch der Zone 4 [KW]: 3,5
- Stromverbrauch der Zone 5 [KW]: 3,5
- Stromverbrauch der Zone 6 [KW]: 3,5
- Art des internen Teils des Geräts 1 (z. B. Ofen): elektrisch
- Schutz der Kontrollen: IPX4
- Material: AISI 304 obere Platte, AISI 430 Umhüllung

SAP -Code	00014646	Stromverbrauch der Zone 1 [KW]	3,5
Netzbreite [MM]	1200	Stromverbrauch der Zone 2 [KW]	3,5
Nettentiefe [MM]	900	Stromverbrauch der Zone 3 [KW]	3,5
Nettohöhe [MM]	900	Stromverbrauch der Zone 4 [KW]	3,5
Nettogewicht / kg]	161.00	Stromverbrauch der Zone 5 [KW]	3,5
Power Electric [KW]	27.300	Stromverbrauch der Zone 6 [KW]	3,5
Wird geladen	400 V / 3N - 50 Hz	Art des internen Teils des Geräts 1 (z. B. Ofen)	elektrisch
Anzahl der Zonen	6	Durchmesser der Geräte [MM]	300

Technisches Datenblatt



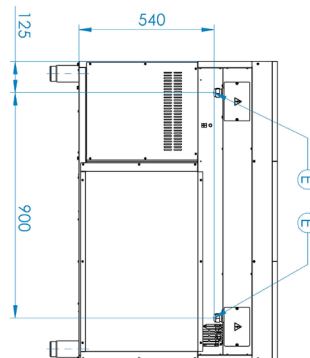
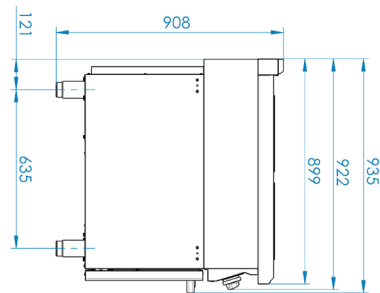
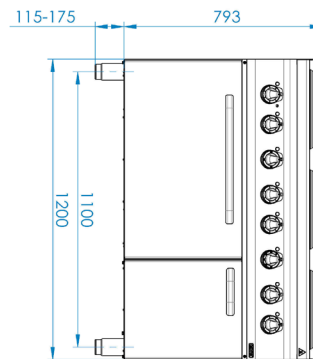
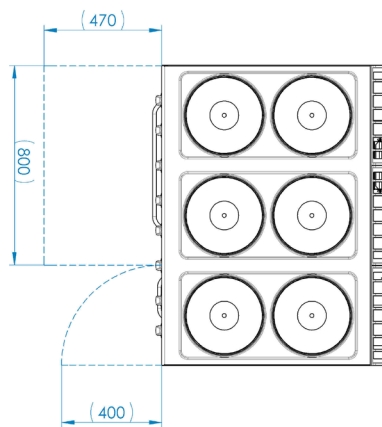
Technische Zeichnung

Herd elektrisch 6 Kochplatten mit Backofen GN 2/1

Modell

SAP -Code

00014646



Technisches Datenblatt



technische Parameter

Herd elektrisch 6 Kochplatten mit Backofen GN 2/1

Modell

SAP -Code

00014646

1. SAP -Code:

00014646

2. Netzbreite [MM]:

1200

3. Nettentiefe [MM]:

900

4. Nettohöhe [MM]:

900

5. Nettogewicht / kg]:

161.00

6. Bruttobreite [MM]:

1260

7. Grobtiefe [MM]:

990

8. Bruttohöhe [MM]:

1180

9. Bruttogewicht [kg]:

177.00

10. Gerätetyp:

Elektrisches Gerät

11. Konstruktionstyp des Geräts:

mit Unterbau

12. Power Electric [KW]:

27.300

13. Wird geladen:

400 V / 3N - 50 Hz

14. Schutz der Kontrollen:

IPX4

15. Material:

AISI 304 obere Platte, AISI 430 Umhüllung

16. Arbeitsplatztyp:

Eingepresst - komfortable Wartung und Reinigung

17. Arbeitsplatzmaterial:

AISI 304

18. Dicke der Arbeitsplatte [MM]:

1.50

19. Anzahl der Zonen:

6

20. Stromverbrauch der Zone 1 [KW]:

3,5

21. Stromverbrauch der Zone 2 [KW]:

3,5

22. Stromverbrauch der Zone 3 [KW]:

3,5

23. Stromverbrauch der Zone 4 [KW]:

3,5

24. Stromverbrauch der Zone 5 [KW]:

3,5

25. Stromverbrauch der Zone 6 [KW]:

3,5

26. Anzahl der Stromkontrollstadien:

6

27. Service -Zugänglichkeit:

von durch Abnehmen des Frontpaneels

28. Sicherheitselement:

innerer thermostatischer Schutz gegen Überhitzung

Technisches Datenblatt



technische Parameter

Herd elektrisch 6 Kochplatten mit Backofen GN 2/1

Modell

SAP -Code

00014646

29. Verstellbare Füße:

Ja

30. Anzahl der Brenner/heißen Teller:

6

31. Durchmesser der Geräte [MM]:

300

32. Art der elektrischen Kochzonen:

rund

33. Ofentyp:

elektrisch, statisch

34. Ofengröße:

GN 2/1

35. Ofenmaterial:

Edelstahl

36. Art des internen Teils des Geräts 1 (z. B. Ofen):

elektrisch

37. Dichtung:

Ja

38. Querschnitt der Leiter CU [mm²]:

10

- Výkon (kW): 5,7-6,6 (230 V); 9,8-11 (400 V)